



COLUMNA

Xpanse™

Celda de fusión intersomática cervical **TRABECULAR**

Las imágenes publicadas son de carácter ilustrativo



NOVAXDMA
DISPOSITIVOS MÉDICOS AVANZADOS

TRABECULAR STRUCTURE TECHNOLOGY®
TST

Las imágenes publicadas son de carácter ilustrativo

Contenido

- 3 Implantes
- 5 Instrumental



Componentes



CP-5-T Celda cervical de 12.4x14, altura 5 mm

CP-6-T Celda cervical de 12.4x14, altura 6 mm

CP-7-T Celda cervical de 12.4x14, altura 7 mm

CP-8-T Celda cervical de 12.4x14, altura 8 mm



Componentes

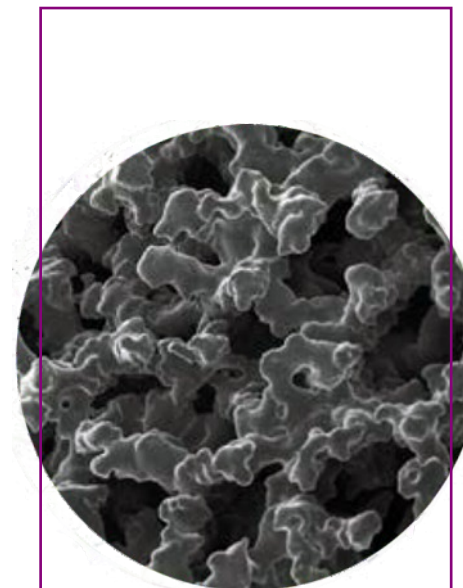
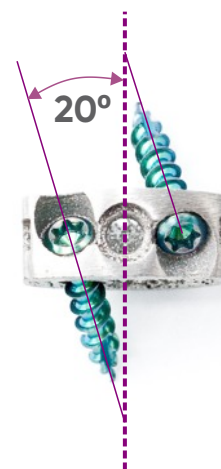
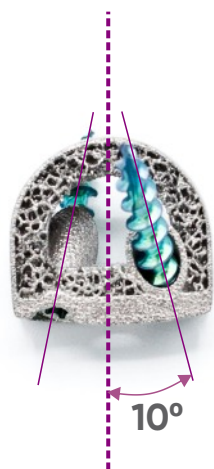
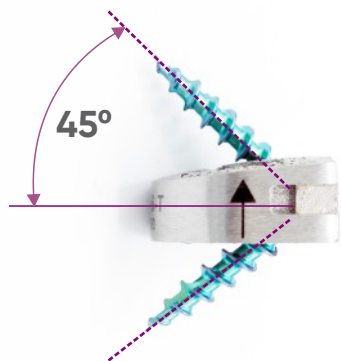
DR-27-14 Tornillo Doble Rosca $\varnothing 2.7$, 14 mm

DR-27-16 Tornillo Doble Rosca $\varnothing 2.7$, 16 mm

DR-27-18 Tornillo Doble Rosca $\varnothing 2.7$, 18 mm



Angulaciones



TITANIO GR5 TRABECULAR

Es una estructura completamente trabecular hecha de titanio grado 5, Proporciona un módulo de elasticidad similar al hueso, y un coeficiente de fricción que permite un impresionante ajuste primario, favoreciendo el crecimiento óseo dentro de su estructura

Instrumental

Celda de fusión intersomática cervical **TRABECULAR**



NOVAXDMA
DISPOSITIVOS MÉDICOS AVANZADOS

Componentes



050 102 69 Probador de 5 a 8 con mango
050 102 70
050 102 71
050 102 72



050 239 10 Guía de perforado móvil con mango fijo



050 244 00 Guía de perforado con mango



050 026 08 Punzón iniciador recto
050 026 09 Punzón iniciador angulado



050 015 86 Mecha Ø 1.6 c/ acople A/O para usar con guía de mecha
050 015 87 Mecha Ø 1.6 c/ acople A/O para usar sin guía de mecha



050 245 00 Compactor de hueso



660 300 05 Atornillador T8 con acople AO

050 240 01 Bloque para impactación de sustituto



050 012 03 Mango de acople rápido AO
Cant.:2u

660 004 00 Introdutor de celda cervical trabecular
2 partes



050 026 12 Punzón cardánico
050 015 95 Mecha cardánica Ø1.6
660 008 38 Atornillador T8 cardánico



660 008 87 Atornillador T8 cardánico ángulo fijo c/ acople



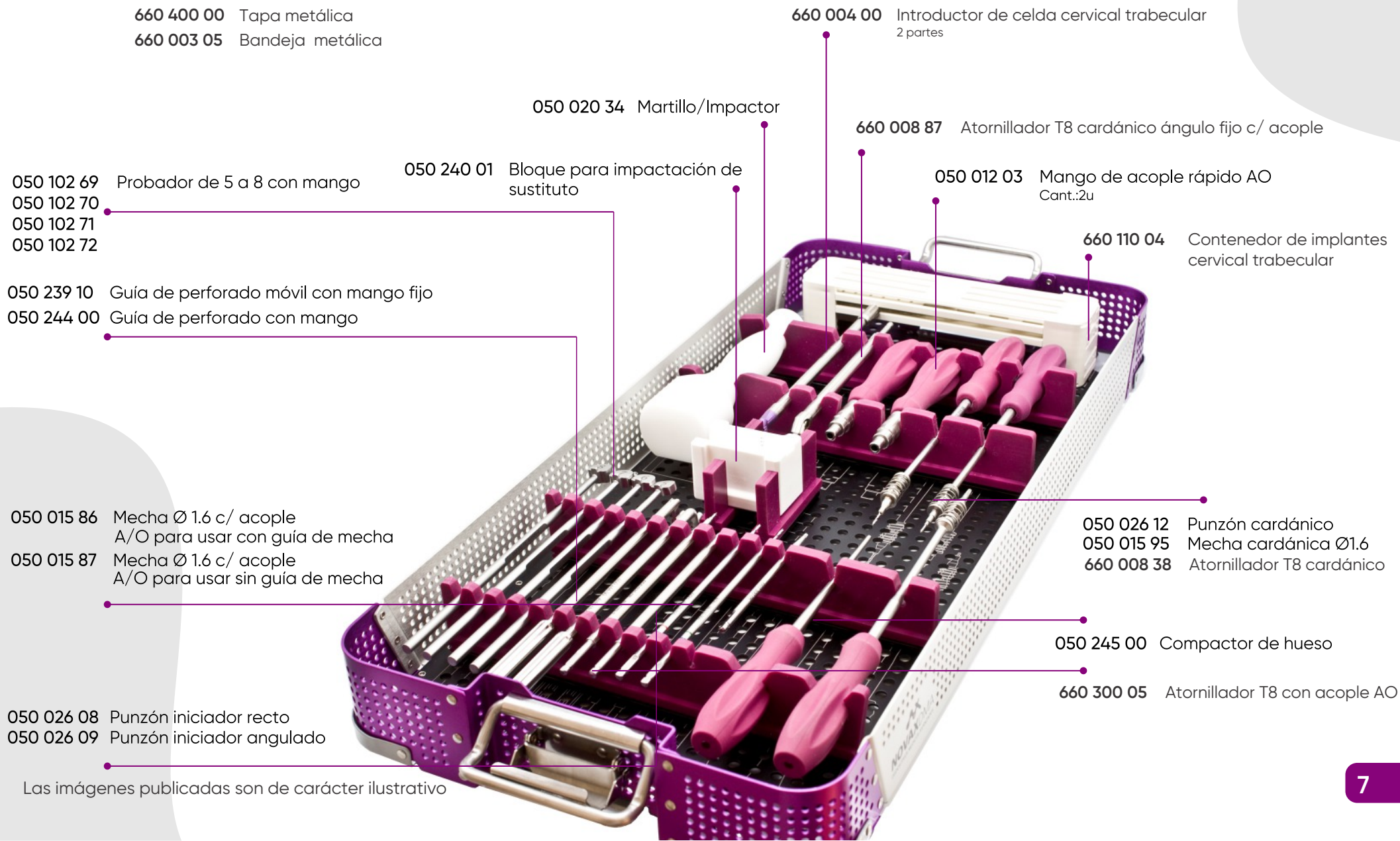
050 020 34 Martillo/Impactor



660 110 04 Contenedor de implantes cervical trabecular

Componentes

660 400 00 Tapa metálica
660 003 05 Bandeja metálica



660 004 00 Introdutor de celda cervical trabecular
2 partes

050 020 34 Martillo/Impactor

660 008 87 Atornillador T8 cardánico ángulo fijo c/ acople

050 102 69 Probador de 5 a 8 con mango
050 102 70
050 102 71
050 102 72

050 240 01 Bloque para impactación de sustituto

050 012 03 Mango de acople rápido AO
Cant.:2u

660 110 04 Contenedor de implantes cervical trabecular

050 239 10 Guía de perforado móvil con mango fijo
050 244 00 Guía de perforado con mango

050 015 86 Mecha Ø 1.6 c/ acople
A/O para usar con guía de mecha
050 015 87 Mecha Ø 1.6 c/ acople
A/O para usar sin guía de mecha

050 026 12 Punzón cardánico
050 015 95 Mecha cardánica Ø1.6
660 008 38 Atornillador T8 cardánico

050 026 08 Punzón iniciador recto
050 026 09 Punzón iniciador angulado

050 245 00 Compactor de hueso

660 300 05 Atornillador T8 con acople AO

Las imágenes publicadas son de carácter ilustrativo



COLUMNA

Xpanse™

Celda de fusión intersomática
cervical **TRABECULAR**

Rev.B
Mayo 2023



NR 2694342

TST

TRABECULAR STRUCTURE TECHNOLOGY®

Venta exclusiva a profesionales e instituciones sanitarias
Directora técnica NO ESTÉRILES: Bioing. Vanina Croce - MN: 5699

Contactate con nosotros

Manuel Fraga 923 - C1427BTS - 54 11 4554 6430/1
Ciudad Autónoma de Buenos Aires - ARGENTINA
www.novaxdma.com

Autorizado por la ANMAT: **PM1621-86**
El sistema de gestión de la calidad de
NOVAX DMA ha sido certificado según
la norma **IRAM-ISO 13485:2019**

La revisión vigente del presente catálogo se encuentra publicada en www.novaxdma.com

Las imágenes publicadas son de carácter ilustrativo