



COLUMNA

Pandora[®]

Lumbar



NOVAXDMA
DISPOSITIVOS MÉDICOS AVANZADOS



Las imágenes publicadas son de carácter ilustrativo

Contenido

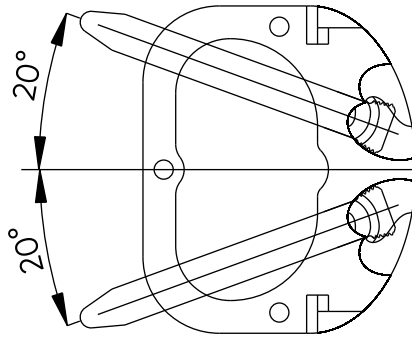
3 Cuadro de medidas y angulaciones

4 Implantes

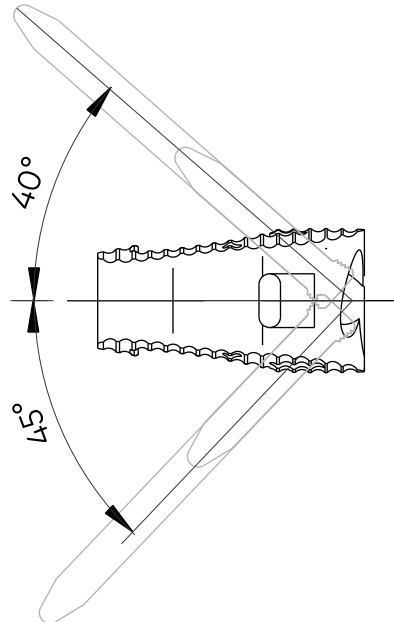
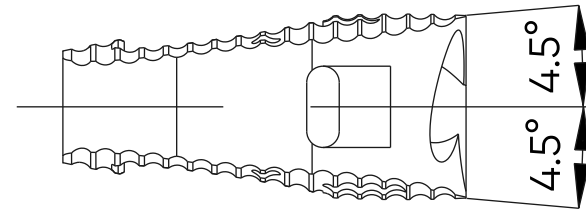
6 Instrumental



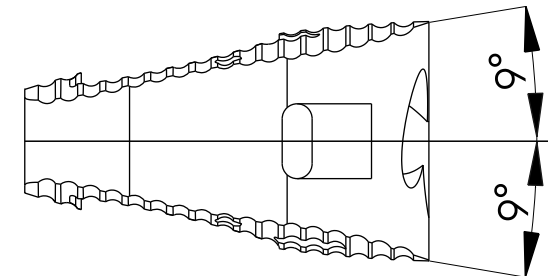
Cuadro de Medidas y angulaciones



Celda estandar



Celda hiperlordótica

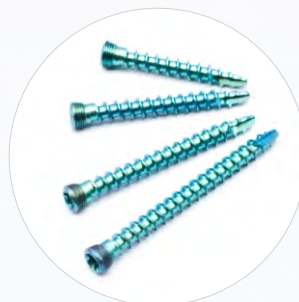


Componentes

Celda estandar

R30x25x11-T Celda chica x11mm
R30x25x13-T Celda chica x13mm
R30x25x15-T Celda chica x15mm

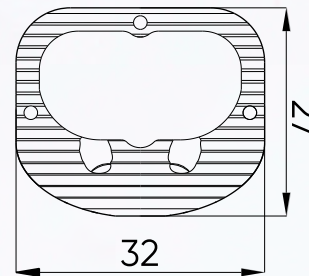
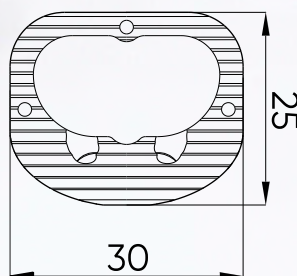
R32x27x11-T Celda mediana x11mm
R32x27x13-T Celda mediana x13mm
R32x27x15-T Celda medianax15mm



Tornillos

Los tornillos ensamblan con todos los modelos de las celdas

TE-35-20B Tornillo para bloqueo diam 3.5 x 20mm
TE-35-25B Tornillo para bloqueo diam 3.5 x 25mm
TE-35-30B Tornillo para bloqueo diam 3.5 x 30mm
TE-35-35B Tornillo para bloqueo diam 3.5 x 35mm
TE-35-40B Tornillo para bloqueo diam 3.5 x 40mm



Componentes

Celda hiperlodótica

L30x25x11-T Celda chica(9°)x11mm

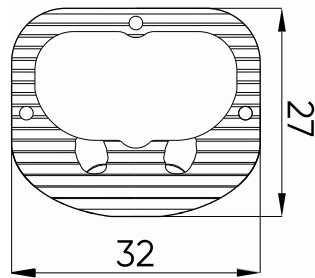
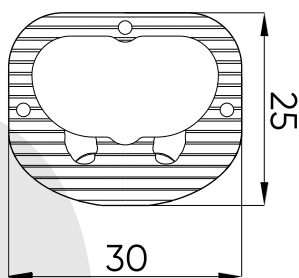
L30x25x13T Celda chica(9°)x13mm

L30x25x15-T Celda chica(9°)x15mm

L32x27x11-T Celda mediana(9°)x11mm

L32x27x13-T Celda mediana(9°)x13mm

L32x27x15-T Celda mediana(9°)x15mm



Instrumental

Celda Vertebral



NOVAXDMA
DISPOSITIVOS MÉDICOS AVANZADOS

Componentes

Mecha cardánica diam 2,5 **590 015 95**
 Mecha recta diam 2,5 **590 015 03**
 Presentador de probador **590 040 00**
 Punzón iniciador cardanico **590 026 12**
 Punzón iniciador recto **590 026 08**

590 008 56
590 008 38
590 300 06

Tornillera **590 110 04**



Distractor **150 022 02**

Cartabón **150 033 01**

590 280 12 Probador de celda chica x 11mm
590 280 13 Probador de celda chica x 13mm
590 280 14 Probador de celda chica x 15mm
590 280 15 Probador de celda mediana x 11mm
590 280 16 Probador de celda mediana x 13mm
590 280 17 Probador de celda mediana x 15mm

590 280 18 Probador de celda chica (9°) x 11mm
590 280 19 Probador de celda chica (9°) x 13mm
590 280 20 Probador de celda chica (9°) x 15mm
590 280 21 Probador de celda mediana (9°) x 11mm
590 280 22 Probador de celda mediana (9°) x 13mm
590 280 23 Probador de celda mediana (9°) x 15mm

Celdas

590 009 00 Mango con acole rápido cuadrado

403 020 24 Martillo Deslizante



590 004 00 Introdutor de celdas

Componentes

- 590 003 05** Bandeja de instrumental 1
- 590 003 40** Bandeja de instrumental 2
- 590 003 41** Bandeja de instrumental 3

- 150 030 15** Puntas intercambiables para distractor de ALIF recta (2 unidades)
- 150 030 19** Puntas intercambiables para distractor offset fino derecha
- 150 030 20** Puntas intercambiables para distractor offset fino izquierda
- 150 030 21** Puntas intercambiables para distractor offset ancho derecha
- 150 030 22** Puntas intercambiables para distractor offset ancho izquierda

150 006 49 Pinza gubia recta de 350 mm

150 006 50 Pinza gubia curva de 350 mm

150 053 01 Cobs 7 mm

150 053 02 Cobs 20 mm

150 053 03 Cobs romboidal 16 mm

150 056 05 Cucharilla ø 8 mm angulada

150 056 06 Cucharilla ø 8 mm Recta

150 079 00 Legra Cuadrada

150 042 03 Cureta ø 5 mm angulada

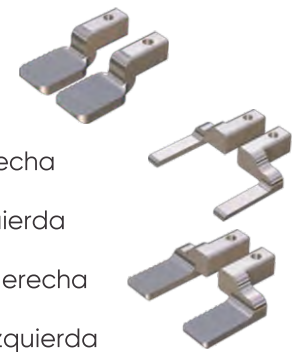
150 042 04 Cureta ø 6 mm angulada

150 042 05 Cureta ø 6 mm Recta

150 042 06 Cureta ø 5 mm Recta

150 042 07 Cureta ø 7 mm angulada

150 043 00 Escoplo recto





COLUMNA

Pandora[®]

Lumbar

Rev.A
Julio 2020



Contactate con nosotros

Manuel Fraga 923 - C1427BTS - 54 11 4554 6430/1
Ciudad Autónoma de Buenos Aires - ARGENTINA
www.novaxdma.com

Autorizado por la ANMAT: **PM1621-25**
El sistema de gestión de la calidad de
NOVAX DMA ha sido certificado según
la norma **ISO 13485:2016**

La revisión vigente del presente catálogo se encuentra publicada en www.novaxdma.com