



COLUMNA

Pandora[®]

Lumbar



NOVAXDMA
DISPOSITIVOS MÉDICOS AVANZADOS



Las imágenes publicadas son de carácter ilustrativo

Contenido

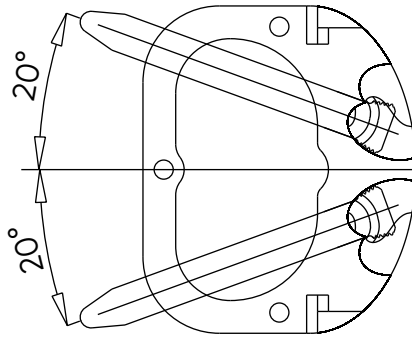
3 Cuadro de medidas y angulaciones

4 Implantes

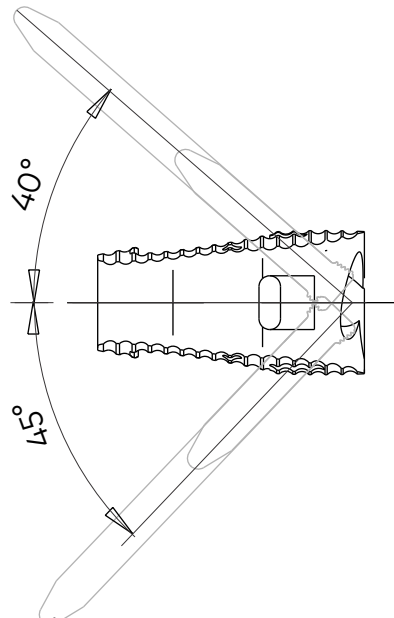
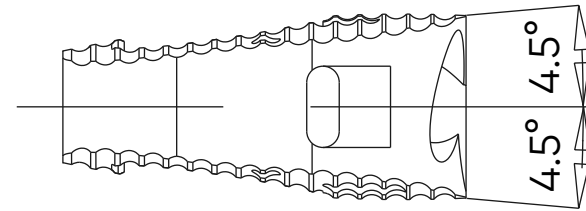
6 Instrumental



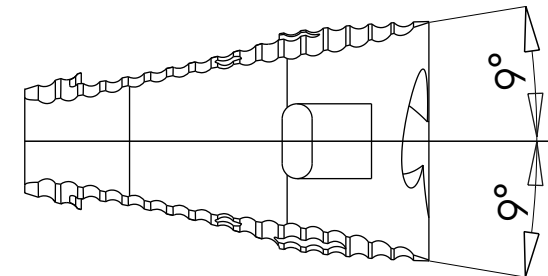
Cuadro de Medidas y angulaciones



Celda estandar



Celda hiperlordótica



Componentes

Celda estandar

- R30x25x11-T** Celda chica x11mm
- R30x25x13-T** Celda chica x13mm
- R30x25x15-T** Celda chica x15mm

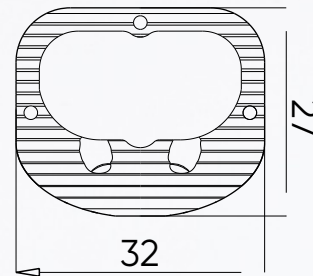
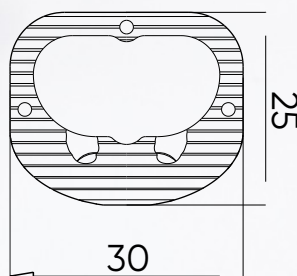
- R32x27x11-T** Celda mediana x11mm
- R32x27x13-T** Celda mediana x13mm
- R32x27x15-T** Celda medianax15mm



Tornillos

Los tornillos ensamblan con todos los modelos de las celdas

- TE-35-20B** Tornillo para bloqueo diam 3.5 x 20mm
- TE-35-25B** Tornillo para bloqueo diam 3.5 x 25mm
- TE-35-30B** Tornillo para bloqueo diam 3.5 x 30mm
- TE-35-35B** Tornillo para bloqueo diam 3.5 x 35mm
- TE-35-40B** Tornillo para bloqueo diam 3.5 x 40mm



Componentes

Celda hiperlodótica

L30x25x11-T Celda chica(9°)x11mm

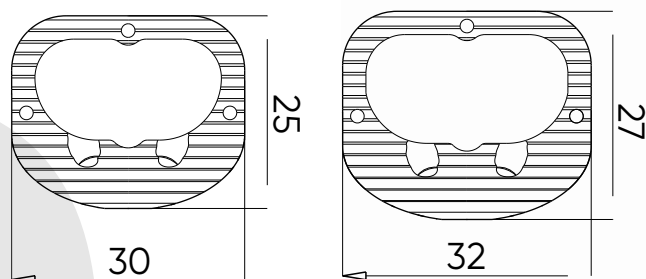
L30x25x13T Celda chica(9°)x13mm

L30x25x15-T Celda chica(9°)x15mm

L32x27x11-T Celda mediana(9°)x11mm

L32x27x13-T Celda mediana(9°)x13mm

L32x27x15-T Celda mediana(9°)x15mm



Instrumental

Celda Vertebral



NOVAXDMA
DISPOSITIVOS MÉDICOS AVANZADOS

Componentes

- Contenedor de probadores Pandora **590 002 81**
- Contenedor de Implantes **590 002 00**
- Tapa **590 400 00**
- Bandeja 1 **590 003 05**
- Bandeja 2 **590 003 40**

- Mecha cardánica diam 2,5 **590 015 95**
- Mecha recta diam 2,5 **590 015 03**
- Presentador de probador **590 040 00**
- Punzón iniciador cardanico **590 026 12**
- Punzón iniciador recto **590 026 08**
- Guía de introducción **590 018 02**

Tornillera **590 110 04**

- 590 008 56** Atornillador T15
- 590 008 38** Atornillador Torx 15 Cardanico
- 590 300 06** Atornillador Torx 15 largo

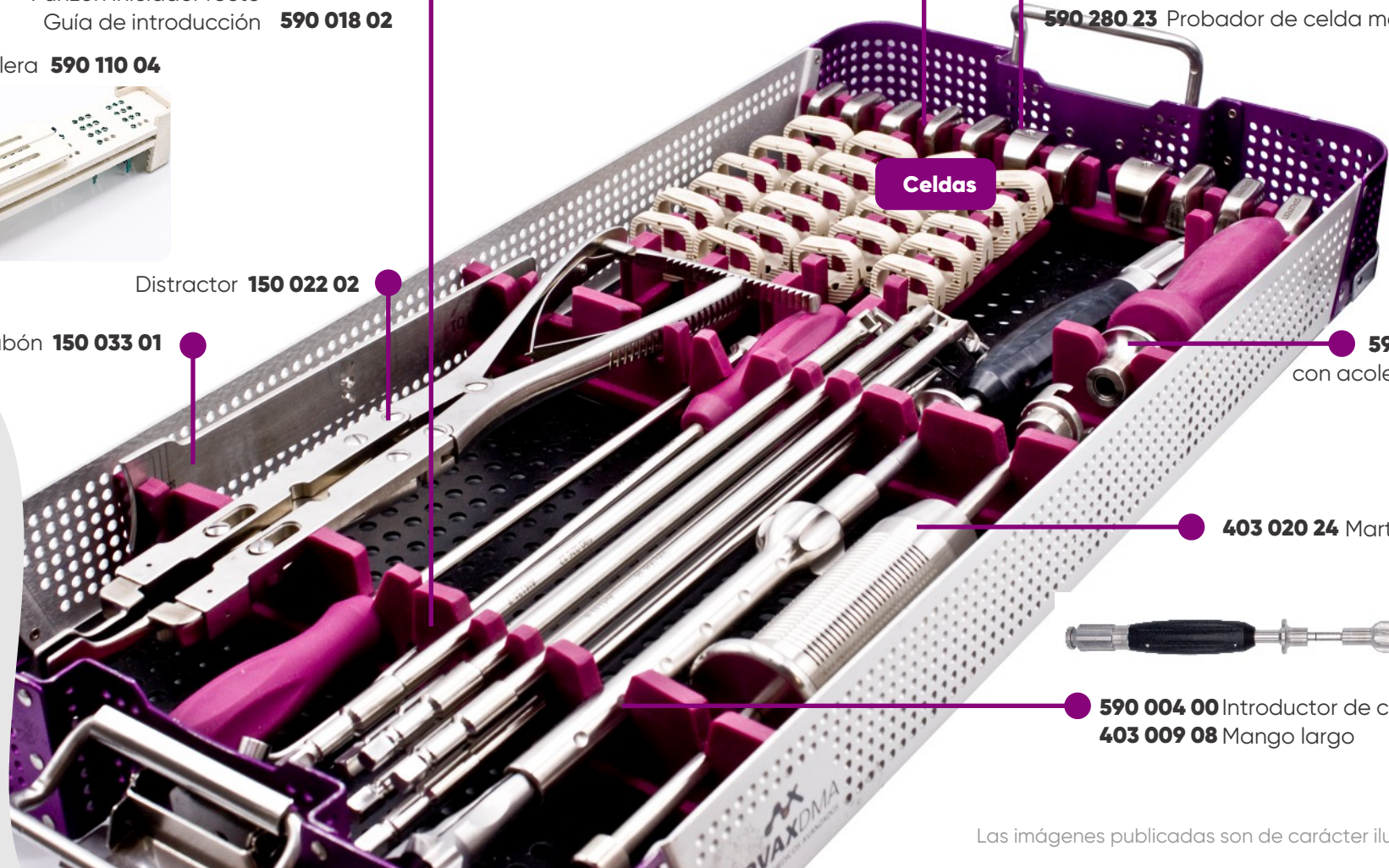
- 590 280 12** Probador de celda chica x 11mm
- 590 280 13** Probador de celda chica x 13mm
- 590 280 14** Probador de celda chica x 15mm
- 590 280 15** Probador de celda mediana x 11mm
- 590 280 16** Probador de celda mediana x 13mm
- 590 280 17** Probador de celda mediana x 15mm

- 590 280 18** Probador de celda chica (9°) x 11mm
- 590 280 19** Probador de celda chica (9°) x 13mm
- 590 280 20** Probador de celda chica (9°) x 15mm
- 590 280 21** Probador de celda mediana (9°) x 11mm
- 590 280 22** Probador de celda mediana (9°) x 13mm
- 590 280 23** Probador de celda mediana (9°) x 15mm



Distractor **150 022 02**

Cartabón **150 033 01**



Celdas

590 009 00 Mango con acole rápido cuadrado

403 020 24 Martillo Deslizante



590 004 00 Introducador de celdas
403 009 08 Mango largo

Componentes

- 590 003 05** Bandeja de instrumental 1
- 590 003 40** Bandeja de instrumental 2
- 590 003 41** Bandeja de instrumental 3

- 150 030 15** Puntas intercambiables para distractor de ALIF recta (2 unidades)
- 150 030 19** Puntas intercambiables para distractor offset fino derecha
- 150 030 20** Puntas intercambiables para distractor offset fino izquierda
- 150 030 21** Puntas intercambiables para distractor offset ancho derecha
- 150 030 22** Puntas intercambiables para distractor offset ancho izquierda

150 006 49 Pinza gubia recta de 350 mm

150 006 50 Pinza gubia curva de 350 mm

150 053 01 Cobs 7 mm

150 053 02 Cobs 20 mm

150 053 03 Cobs romboidal 16 mm

150 056 05 Cucharilla ø 8 mm angulada

150 056 06 Cucharilla ø 8 mm Recta

150 079 00 Legra Cuadrada

150 042 03 Cureta ø 5 mm angulada

150 042 04 Cureta ø 6 mm angulada

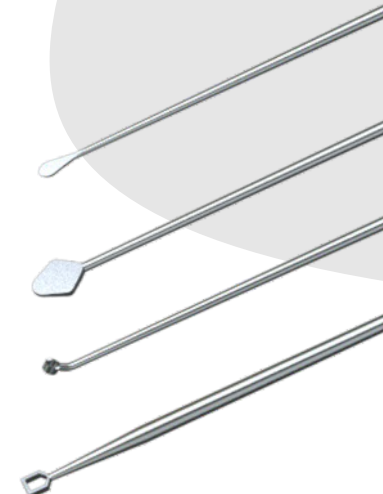
150 042 05 Cureta ø 6 mm Recta

150 042 06 Cureta ø 5 mm Recta

150 042 07 Cureta ø 7 mm angulada

150 043 00 Escoplo recto

NOVAXDMA





COLUMNA

Pandora[®]

Lumbar

Rev.C
Mayo 2023



Venta exclusiva a profesionales e instituciones sanitarias
Directora técnica NO ESTÉRILES: Bioing. Vanina Croce - MN: 5699

Contactate con nosotros

Manuel Fraga 923 - C1427BTS - 54 11 4554 6430/1
Ciudad Autónoma de Buenos Aires - ARGENTINA
www.novaxdma.com

Autorizado por la ANMAT: **PM1621-25**
El sistema de gestión de la calidad de
NOVAX DMA ha sido certificado según
la norma **IRAM-ISO 13485:2019**

La revisión vigente del presente catálogo se encuentra publicada en www.novaxdma.com